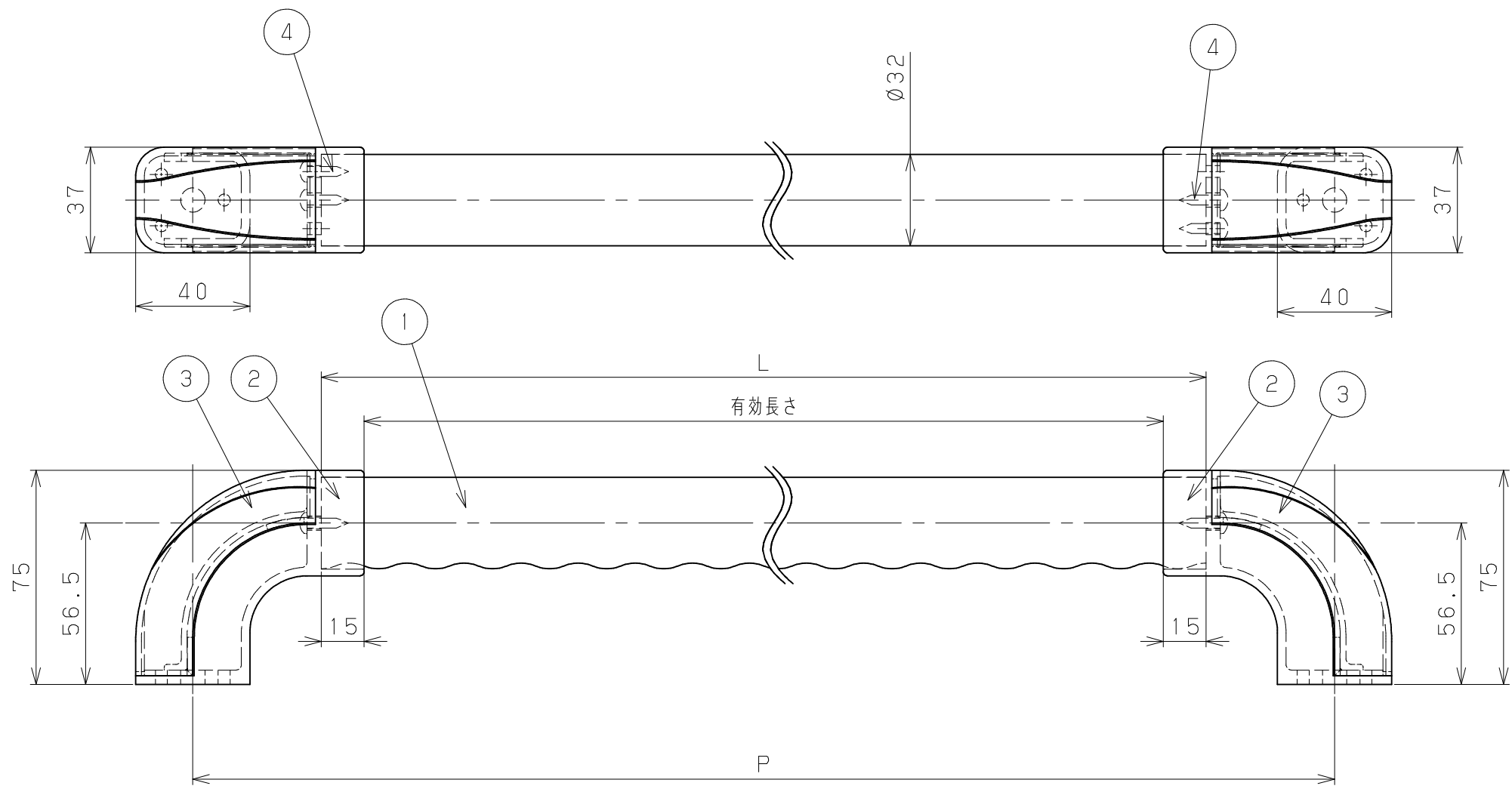


片番	訂正内容	日付	備考	押印	確認	承認
△						
△						



8	ナイロンアンカー	2	PA		S8x40
7	平座金M6用	2	SUS304 (JIS G 4305)	生地脱脂	呼び径6
6	ブラケット取付ネジ (1本止め用)	2	SUSXM7 (JIS G 4309)	生地脱脂	⊕ナハ'タツビ'ソク'ネジ' 1種 6x55
5	ブラケット取付ネジ	6	SWCH18	ユニクロメッキ	⊕ナハ'タツビ'ソク'ネジ' 1種 3.5x40清付
4	手摺取付ネジ	4	SWCH18	ユニクロメッキ	⊕ナハ'タツビ'ソク'ネジ' 1種 3.5x20清付
3	セレクト32エンドブラケットカバー (BE-08)	2	ABS	本体と同色塗装	表参照
2	セレクト32エンドブラケット本体 (BE-08)	2	ZDC2	焼付塗装	表参照
1	32I型ハンド棒 ディンプル付	1	アッシュ三層集成材	ポリウレタン塗装	表参照
品番	名称	数量	材質	表面処理	備考

品名	商品コード	品番	P	L	有効長さ	手すり棒色調	ブラケット色調	備考		
BAUHAUSセレクトシリーズ 32I型 ハンド800	040-1922	BG-40CG	800	710	680	クリア	ゴールド			
	040-1925	BG-40MB	800	710	680	Mブラウン	ブラウン			
名称	BAUHAUSセレクトシリーズ 32I型ハンド BG-40型		製	図	月	日	承認	検	設	製
図番			尺度	1/2 /						

記事